



580

สำนักงานบรรณวิเสศการไฟฟ้  
วันที่ 29 ก.พ. 62

การไฟฟ้าส่วนภูมิภาค  
REGIONAL ELECTRICITY AUTHORITY

วิทยุขอตัดไฟ

เลขที่ ก.ต.สธ.ป.บ. 50๓ ๒๕๖๒  
ชื่อผู้รับ นายภัคพงษ์ วงษ์พันธุ์ชา  
ชื่อผู้ส่ง นายอร่าม ผ่องมณี

วันที่ ๒๐ ก.พ. ๒๕๖๒  
ตำแหน่ง อ.ก.ป.บ.(ก.๓)  
ตำแหน่ง ร.จ.ก.(ข) ปฏิบัติงานแทน ผ.จ.ก.ค.พ.ส.จ.น.๑

ด้วยการไฟฟ้า ร.สมทล.สวท. จะขอตัดไฟเพื่อปฏิบัติงาน ก่อสร้าง ปรับปรุงระบบจำหน่ายแรงสูง

ตามแผนผังสังเขปแนบ จำนวน ๒ แผ่น ดังนี้

ที่	พีดเตอร์	วัน/เดือน/ปี	ตั้งแต่เวลา	ถึงเวลา	ลักษณะงานที่ปฏิบัติ และบริเวณที่ ปฏิบัติงาน	จาก	ถึง	ผู้ควบคุมงาน
๑	SMU๐๓	๓ มี.ค. ๖๒	๐๘.๐๐ น.	๑๗.๐๐ น.	ก่อสร้าง ปรับปรุง ระบบ จำหน่าย บริเวณ ตั้งแต่ ปากคลองบางน้ำจืด ถึง หลังโครงการโกลด์ตันพาร์ค เทอร์รี่	จุดตัดเบรกโดยวิธี ออนไลน์กระแสเข้า บริเวณ เลขโครงการ บุญศิริ	SMC๔S-๓๕ ท้ายข.โกล ตันพาร์คเทอร์ รี่	นายเกียรติพันธ์ หลบ เจริญ โทร ๐๘-๕๑๐๗-๖๗๘๘
๒	SMU๐๔	๓ มี.ค. ๖๒	๐๘.๐๐ น.	๑๗.๐๐ น.		ปลดจุดจัมโดยวิธี ออนไลน์กระแสเข้า	SMU๔S-๐๖ ปากช.คลอง บางน้ำจืด	
๓	SMU๐๔	๓ มี.ค. ๖๒	๐๘.๐๐ น.	๑๗.๐๐ น.		SMU๔S-๐๖ ปากช.คลอง บางน้ำจืด	SMU๔S-๐๓ ก่อนถึงสถานี รถไฟ บางน้ำจืดและ ปลายสาย	

พื้นที่ที่มีผู้ใช้ไฟได้รับผลกระทบ(ไฟดับ) บริเวณ ตั้งแต่ปากช.คลองบางน้ำจืด ถึง ท้ายข.โครงการโกลด์ตันพาร์คเทอร์รี่

ผู้ประสานงานการตัดไฟ ชื่อ นายอร่าม เวียงทอง ตำแหน่ง ร.จ.ก.ป.บ. โทร ๐๘-๕๑๐๗-๕๖๖๐

พื้นที่ ที่ขอตัดไฟปฏิบัติงานมีสายเคเบิลใยแก้วนำแสงของ กฟภ. (หากมีโอกาสำคัญ ผ.ค.ส.ร.ส.(ก.๓) จะไปตรวจสอบก่อนปฏิบัติงาน)

๑.  มีสายเคเบิลใยแก้วนำแสง ๑.๑  มีโอกาสสำคัญ ๑.๒  ไม่มีโอกาสสำคัญ  
๒.  ไม่มีสายเคเบิลใยแก้วนำแสง

ลงชื่อ

(นายอร่าม ผ่องมณี)

ตำแหน่ง ร.จ.ก.(ข) ปฏิบัติงานแทน ผ.จ.ก.ค.พ.ส.จ.น.๑

สำหรับแผนควบคุมการจ่ายไฟ (ผลพ.) กฟภ.๓

เรียน อ.ก.ป.บ.(ก.๓)

ผลพ. พิจารณาแล้วเห็นควร

DDE ๗3.๑๓๗ เคาะโรงควบคุม

- อนุมัติให้ดับไฟตามคำขอข้อ 1 พัดเตอร์ SMO01 จาก ๗๗๗ สวี ถึง SMO98-15  
ในวันที่ 3 ส.ค. 62 ตั้งแต่เวลา 08.00 น. ถึง 17.00 น. ตามใบสั่งทำสวิชชิ่งเลขที่ 295/62
  - อนุมัติให้ดับไฟตามคำขอข้อ 2 พัดเตอร์ SMO04 จาก ๗๗๗ สวี ถึง SMO48-02  
ในวันที่ 3 ส.ค. 62 ตั้งแต่เวลา 08.00 น. ถึง 17.00 น. ตามใบสั่งทำสวิชชิ่งเลขที่ 295/62
  - อนุมัติให้ดับไฟตามคำขอข้อ 3 พัดเตอร์ SMO04 จาก SMO48-02 ถึง SMO48-03  
ในวันที่ 3 ส.ค. 62 ตั้งแต่เวลา 08.00 น. ถึง 17.00 น. ตามใบสั่งทำสวิชชิ่งเลขที่ 295/62
  - อนุมัติให้ดับไฟตามคำขอข้อ พัดเตอร์ จาก ถึง  
ในวันที่ ตั้งแต่เวลา น. ถึง น. ตามใบสั่งทำสวิชชิ่งเลขที่
  - อนุมัติให้ดับไฟตามคำขอข้อ พัดเตอร์ จาก ถึง  
ในวันที่ ตั้งแต่เวลา น. ถึง น. ตามใบสั่งทำสวิชชิ่งเลขที่
- พนักงานศูนย์ฯ นาย สักดิ์สิทธิ์ เจริญรุ่งเรือง ประธานงานการขอดับไฟดับ ๗๗๗ อีวาหล ๖๓๕๑๗๓๑๑

รักชัย นอร์ดา  
(วท.๖ ปฏิบัติงานแทน ค.๗)

สำหรับผู้อนุมัติ

580

ที่ ก.๓ กปบ.(คพ.)

เรียน ผ.จก. อาท.๑๑๑, อาท.๑๑๑๑๑

อก.ว.บ.(ก.๓)

อนุมัติ และแจ้ง จป. เพื่อตรวจสอบความปลอดภัย,

พร้อมทั้งลงข้อมูลแจ้งแผนดับไฟลงใน www.pea.co.th

(นางสาวอรุษา-ดีดีพัฒนา)

ช.ก.ป.บ.(ก.๓) ปฏิบัติงานแทน อ.ก.ป.บ.(ก.๓)

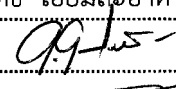
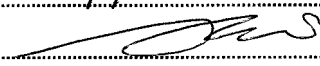
26 ก.พ. 2562

ขั้นตอนการสวิชชิ่ง 3 แผน

แผนผังแนบ 2 แผน

ผลพ. (สถานี) )  
เพื่อทราบ และจัดพนักงานเข้าปฏิบัติงานร่วมกับศูนย์  
นครปฐม ตั้งแต่เวลา...น. เป็นต้นไป จนกว่างานจะแล้วเสร็จ

## ใบสั่งทำสวิตชิง

1. สถานที่ทำงาน บริเวณปากคลองบางน้ำจืด - โครงการโกลเด้นแพคเตอร์รี่
2. กำหนดวันที่ทำงาน 3 มี.ค. 62 ระหว่าง 08.00 น. ถึง 17.00 น.
3. ผู้ขอทำงาน กฟจ.สค. งานที่ท่า ปรับปรุงระบบจำหน่าย SMU01,04 ตามใบขอปฏิบัติงาน 295/62
4. เตรียมการสวิตชิงโดย นายศักดิ์สิทธิ์ เอี่ยมสะอาด วันที่ 26 กุมภาพันธ์ 2562
5. ตรวจสอบสวิตชิงโดย  วันที่ 26 มี.ค. 62
6. อนุมัติสวิตชิงโดย  วันที่ 27 มี.ค. 62
7. สั่งทำสวิตชิงโดย
  1. นายสถาพร, นายธนิต, นายณัฐกาญจน์, นายสามารถ (กะ1 00.00 น. - 08.00 น.)
  2. นายกฤษณะศักดิ์, นายขุนทอง, นายนครินทร์, นายพนิต (กะ2 08.00 น. - 16.00 น.)
  3. เพชรรัตน์, นายมงคล, นายพิชชา, นายอมร (กะ3 16.00 น. - 24.00 น.)

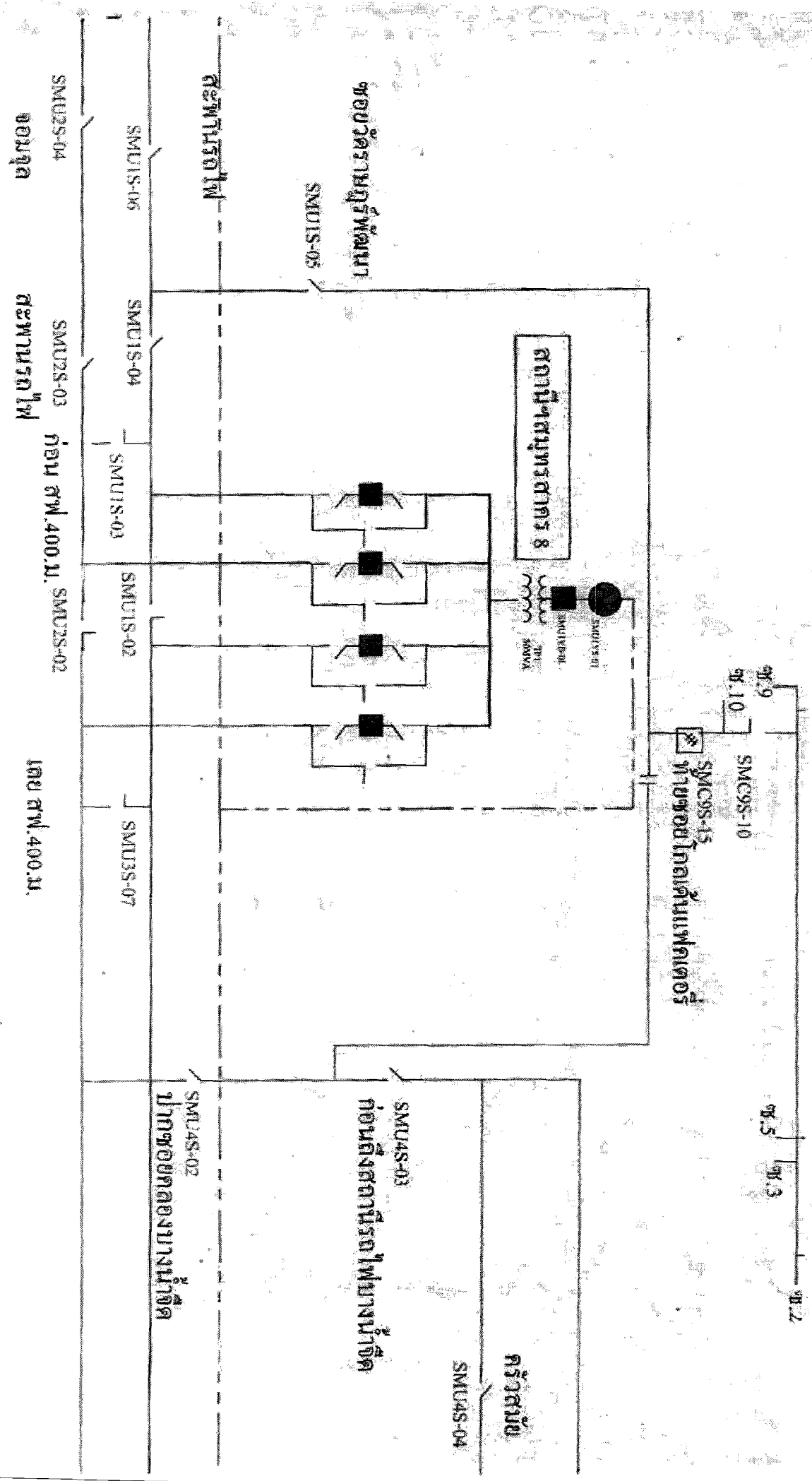
ที่	รหัสอุปกรณ์	สภาพอุปกรณ์ ปกติก่อน ดำเนินการ	ดำเนินการ	เวลา	ผู้ดำเนินการ	ผู้สั่งการ	หมายเหตุ
1	<b>-ตรวจสอบอุปกรณ์และสวิตก่อนการ Switching</b>						
2	SMU-TP1	"OLTC" Auto	"OLTC" Manual		SMU	-	-
3	SMUBR-01	Normal	Nonreclosing		SMU	-	โหลด = 6.8 MW
4	SMUBR-03	Normal	Nonreclosing		SMU	-	โหลด = 6.0 MW
5	SMUBR-04	Normal	Nonreclosing		SMU	-	โหลด = 4.26 MW
6	SMC-KT2A	"OLTC" Auto	"OLTC" Manual		EGAT	-	-
7	SMC09VB-01	"OLTC" Auto	"OLTC" Manual		SMC	-	โหลด = 5.0 MW
8	<b>-ย้ายโหลด SMU01 บางส่วนไปจ่ายไฟจาก SMC09</b>						
9	SMC06VB-01	ปลด	สับ คง Manual		SMC		-
10	SMC09S-10	ปลด	สับ		รถ บนจ.	DIS	โกลเด้นแพคเตอร์รี่ ตรงข้ามช.6
11	SMC06VB-01	สับ	ปลด		SMC		-
12	SMC09S-15	สับ	ปลด, ล็อคคาน		รถ บนจ.	SF6	ท้ายช.โกลเด้นแพคเตอร์รี่
13	<b>-ย้ายโหลด SMU04 บางส่วนไปจ่ายไฟจาก SMU03</b>						
14	SMU04S-05	ปลด	สับ		รถ บนจ.	DIS	ก่อนข้ามทางรถไฟทุ่งสีทอง
15	SMU04S-03	สับ	ปลด(ใช้โหลดบัสเตอร์)		รถ บนจ.	DIS	ก่อนถึงสถานีรถไฟบางน้ำจืด
16	<b>-เมื่อพร้อมดับไฟปฏิบัติงานเวลา 08.00 น.</b>						
17	SMU04S-02	สับ	ปลด(ใช้โหลดบัสเตอร์)		รถ บนจ.	DIS	ปากช.คลองบางน้ำจืด
18	แจ้ง กฟจ.สค. โหลดในไลน์ SMU01 บริเวณเลยโครงการบุญถาวร						
19	เมื่อ กฟจ.สค. แจ้งโหลดในไลน์ SMU01 บริเวณเลยโครงการบุญถาวร แล้วเสร็จ						
20	แจ้ง กฟจ.สค. ให้ Hotline ตัด DDE ในไลน์ SMU01 บริเวณเลยโครงการบุญถาวร (ตามผังแนบ) ได้						
21	เมื่อ กฟจ.สค. แจ้ง Hotline ตัด DDE ในไลน์ SMU01 บริเวณเลยโครงการบุญถาวร แล้วเสร็จ						
22	แจ้ง กฟจ.สค. ให้ Hotline ปลดจุดจัมในไลน์ SMU04 บริเวณไลน์แยกเข้าปากซอยคลองบางน้ำจืด (ตามผังแนบ) ได้						
23	เมื่อ กฟจ.สค. แจ้ง Hotline ปลดจุดจัมในไลน์ SMU04 บริเวณไลน์แยกเข้าปากซอยคลองบางน้ำจืด แล้วเสร็จ						
24	แจ้งสถานะพื้นที่ไฟดับให้ผู้ควบคุมงานรับทราบ						
25	-แจ้งชุดทำงาน Test ไฟระบบ 22 เควี พร้อม Short ground จุด G1						
26	-แจ้งชุดทำงาน Test ไฟระบบ 22 เควี พร้อม Short ground จุด G2						

ที่	รหัสอุปกรณ์	สภาพอุปกรณ์ ปกติก่อน ดำเนินการ	ดำเนินการ	เวลา	ผู้ดำเนินการ	ผู้สั่งการ	หมายเหตุ	
27	-แจ้งชุดทำงาน Test ไฟระบบ 22 เควี พร้อม Short ground จุด G3							
28	-แจ้งชุดทำงาน Test ไฟระบบ 22 เควี พร้อม Short ground จุด G4							
29	-แจ้งชุดทำงาน Test ไฟระบบ 22 เควี พร้อม Short ground จุด G5							
30	SMU-TP1	"OLTC" Manual	"OLTC" Auto		SMU		-	-
31	SMUBR-01	Nonreclosing	Normal		SMU		-	-
32	SMUBR-03	Nonreclosing	Normal		SMU		-	-
33	SMUBR-04	Nonreclosing	Normal		SMU		-	-
34	SMC-KT2A	"OLTC" Manual	"OLTC" Auto		EGAT		-	-
35	SMC09VB-01	Auto Re "OFF"	Auto Re "ON"		SMC		-	-
36	-แจ้งผู้ควบคุมงานให้ชุดทำงานปฏิบัติงานได้							
	*** สิ้นสุด Switching ช่วงเช้า ***							
37	-เมื่อผู้ควบคุมงานแจ้งชุดทำงานปฏิบัติงานแล้วเสร็จ							
38	-แจ้งชุดทำงานปลด Short ground ระบบ 22 เควี จุด G1 ออก							
39	-แจ้งชุดทำงานปลด Short ground ระบบ 22 เควี จุด G2 ออก							
40	-แจ้งชุดทำงานปลด Short ground ระบบ 22 เควี จุด G3 ออก							
41	-แจ้งชุดทำงานปลด Short ground ระบบ 22 เควี จุด G4 ออก							
42	-แจ้งชุดทำงานปลด Short ground ระบบ 22 เควี จุด G5 ออก							
43	SMU-TP1	"OLTC" Auto	"OLTC" Manual		SMU		-	-
44	SMUBR-01	Normal	Nonreclosing		SMU		-	-
45	SMUBR-03	Normal	Nonreclosing		SMU		-	-
46	SMUBR-04	Normal	Nonreclosing		SMU		-	-
47	SMC-KT2A	"OLTC" Auto	"OLTC" Manual		EGAT		-	-
48	SMC09VB-01	Auto Re "ON"	Auto Re "OFF"		SMC		-	-
49	-เมื่อพร้อมจ่ายไฟ							
50	แจ้ง กฟจ.สค. ให้ Hotline เชื่อม DDE ในไลน์ SMU01 บริเวณเลยโครงการบุญถาวร (ตามผังแนบ) ได้							
51	เมื่อ กฟจ.สค. แจ้ง Hotline เชื่อม DDE ในไลน์ SMU01 บริเวณเลยโครงการบุญถาวร แล้วเสร็จ							
52	แจ้ง กฟจ.สค. ให้ Hotline เชื่อมจุดจัมในไลน์ SMU04 บริเวณไลน์แยกเข้าปากซอยคลองบางน้ำจืด (ตามผังแนบ) ได้							
53	เมื่อ กฟจ.สค. แจ้ง Hotline เชื่อมจุดจัมในไลน์ SMU04 บริเวณไลน์แยกเข้าปากซอยคลองบางน้ำจืด แล้วเสร็จ							
54	SMU04S-02	ปลด	สับ		รถ บนจ.		DIS	ปากช.คลองบางน้ำจืด
55	-ย้ายโหนด SMU04 บางส่วนกลับจาก SMU03							
56	SMU04S-03	ปลด	สับ		รถ บนจ.		DIS	ก่อนถึงสถานีรถไฟบางน้ำจืด
57	SMU04S-05	สับ	ปลด(ใช้โหนดบัสเตอร์)		รถ บนจ.		DIS	ก่อนข้ามทางรถไฟทุ่งสีทอง
58	-ย้ายโหนด SMU01 บางส่วนกลับจาก SMC09							
59	SMC09S-15	ปลด, ล็อคคาน	สับ		รถ บนจ.		SF6	ท้ายช. โกลเดินแพคเตอร์
60	SMC06VB-01	ปลด	สับ คง Manual		SMC			-
61	SMC09S-10	สับ	ปลด(ใช้โหนดบัสเตอร์)		รถ บนจ.		DIS	โกลเดินแพคเตอร์ ตรงข้ามช.6
62	SMC06VB-01	สับ	ปลด		SMC			-
63	SMU-TP1	"OLTC" Manual	"OLTC" Auto		SMU		-	-
64	SMUBR-01	Nonreclosing	Normal		SMU		-	-

ที่	รหัสอุปกรณ์	สภาพอุปกรณ์ ปกติก่อน ดำเนินการ	ดำเนินการ	เวลา	ผู้ดำเนินการ	ผู้สั่งการ	หมายเหตุ	
65	SMUBR-03	Nonreclosing	Normal		SMU		-	-
66	SMUBR-04	Nonreclosing	Normal		SMU		-	-
67	SMC-KT2A	"OLTC" Manual	"OLTC" Auto		EGAT		-	-
68	SMC09VB-01	Auto Re "OFF"	Auto Re "ON"		SMC		-	-
*** สิ้นสุด Switching ทั้งหมด ***								



การกำหนดสายไฟห้องปฏิบัติการ



SMU1S-04  
จอนุก

SMU1S-03 ก่อน สฟ. 400. ม.  
SMU1S-02

SMU1S-07 โดย สฟ. 400. ม.

สฟ. 9  
สฟ. 10  
SMC9S-10  
SMC9S-15  
ตู้วัดอุณหภูมิ  
สฟ. 5  
สฟ. 3  
สฟ. 2

สถานีควบคุมตัว 8

ตู้วัดแรงดันไฟฟ้า  
SMU1S-05

SMU4S-03  
ตู้วัดสเปก  
ตู้วัดความถี่

SMU4S-04  
ตู้วัดสเปก

SMU4S-02  
ตู้วัดความถี่